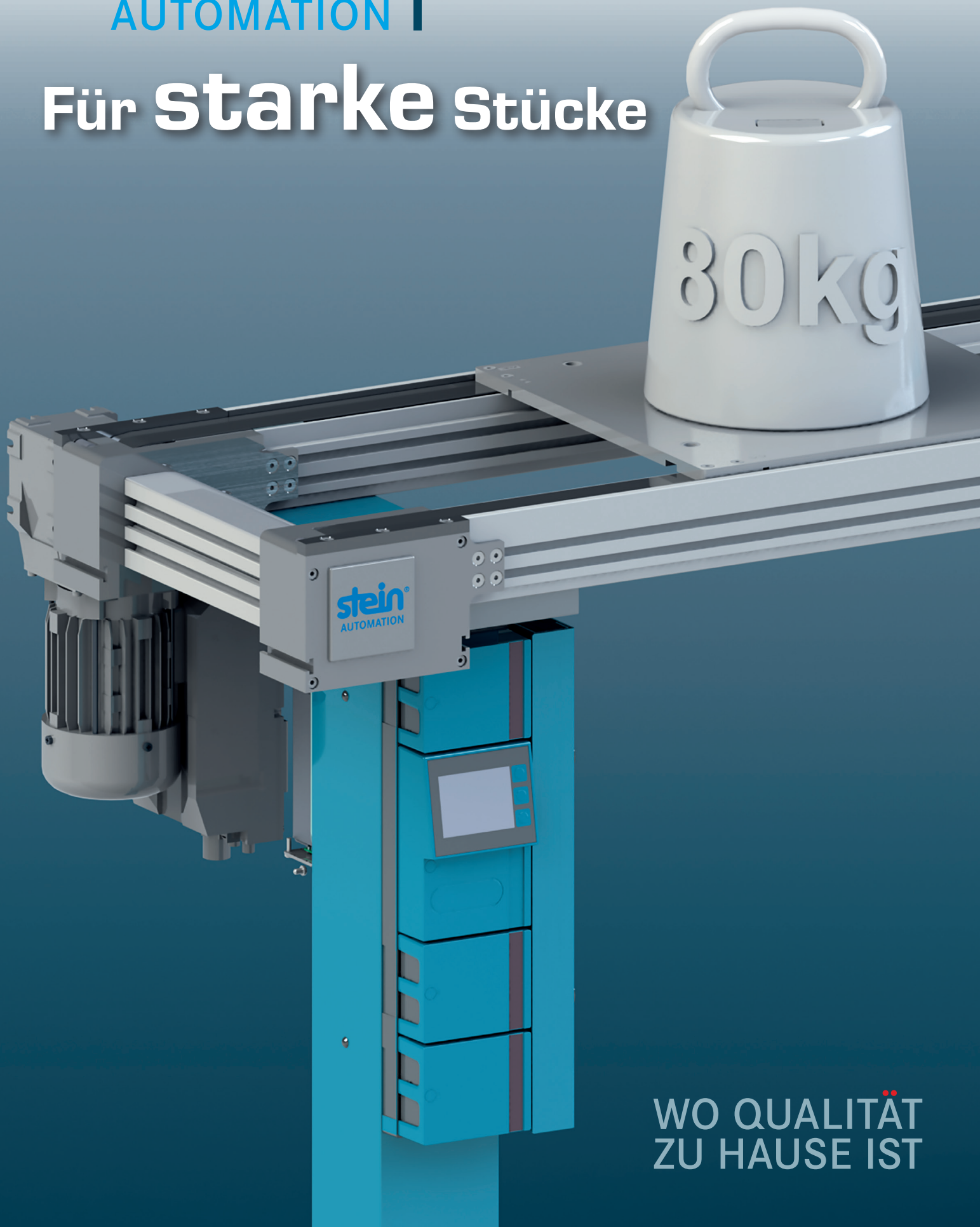
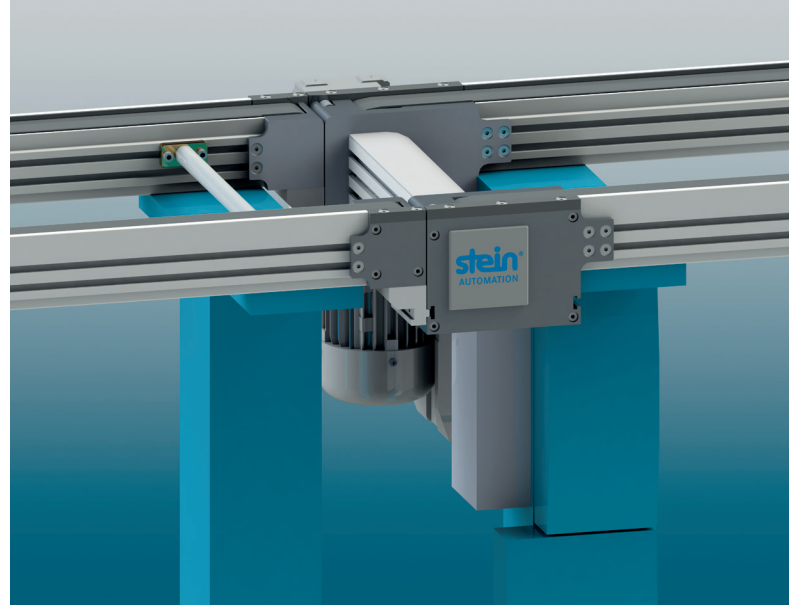
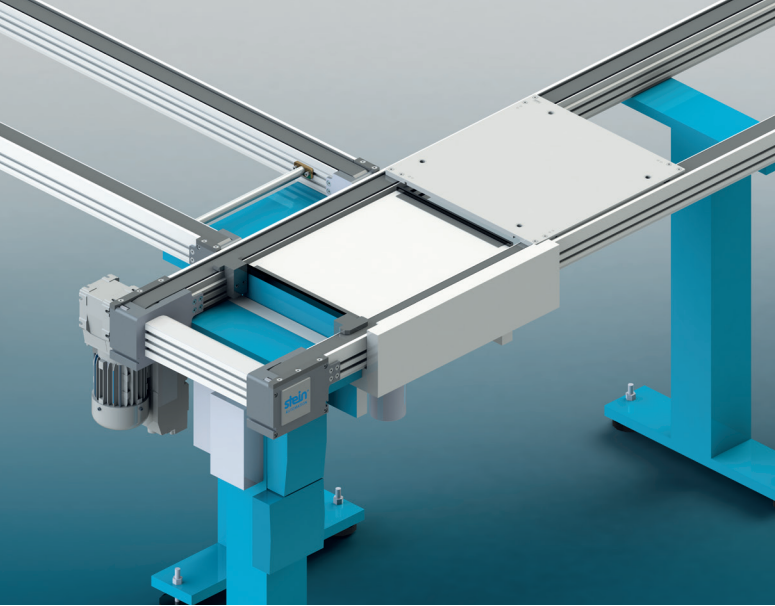


stein[®] | 400
AUTOMATION

Für **starke** Stücke



WO QUALITÄT
ZU HAUSE IST

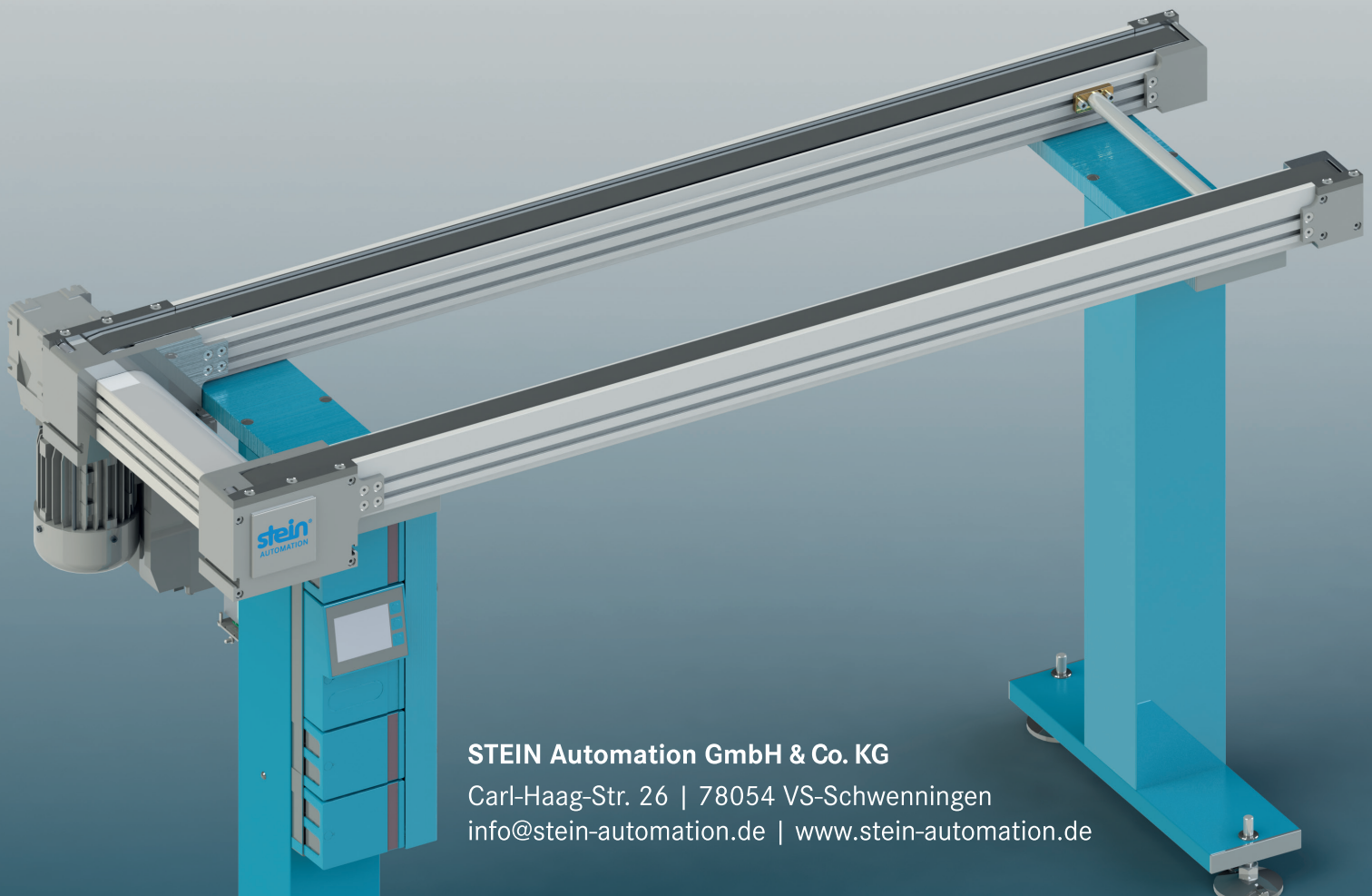


stein[®] | 400

AUTOMATION

Besonders schwere Aufgaben erfüllt das STEIN 400. Große Werkstücke mit bis zu 80 kg Gewicht befördert es mühelos und sicher durch den Produktionsprozess. Den schweren Teilen zum Trotz bleibt mit der bewährten STEIN CONTROL die Konfiguration und Kontrolle der Anlage weiterhin leicht.

- Werkstückträger-Größe > 240 mm
- Gewicht bis 80 kg
(pro Bandedelement max. 240 kg)
- rasterfrei
- Geschwindigkeiten bis 30m/min.
- große Auswahl an Baugruppen
(Dreheinheit, Zentriereinheiten...)
- geringer Verschleiß durch Rollenkassetten



STEIN Automation GmbH & Co. KG

Carl-Haag-Str. 26 | 78054 VS-Schwenningen

info@stein-automation.de | www.stein-automation.de